



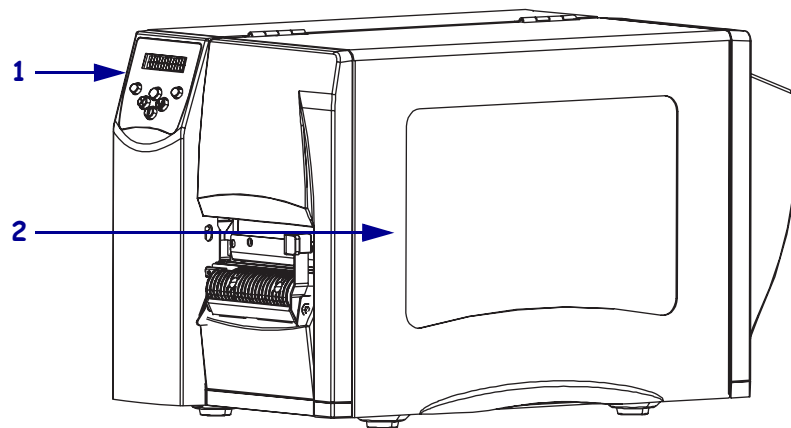
Kurzanleitung zum S4M

Verwenden Sie diese Anleitung, um Ihren Drucker im alltäglichen Gebrauch zu bedienen.
Detailliertere Informationen finden Sie im *S4M-Benutzerhandbuch*.

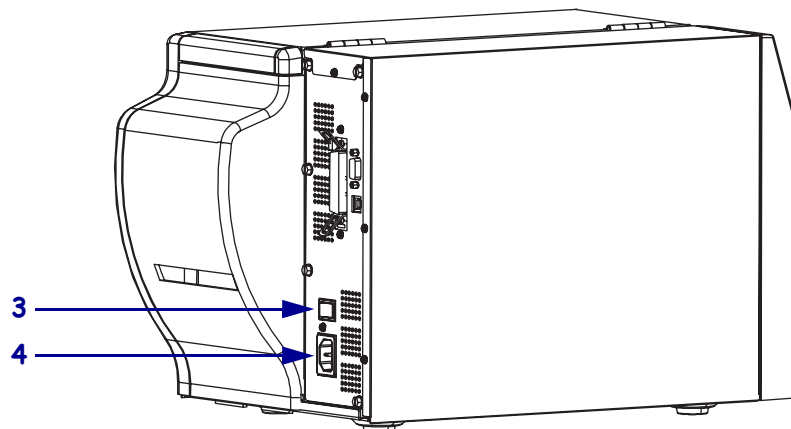
Außenansicht

Abbildung 1 • Außenflächen des Druckers

Vorderseite



Rückseite

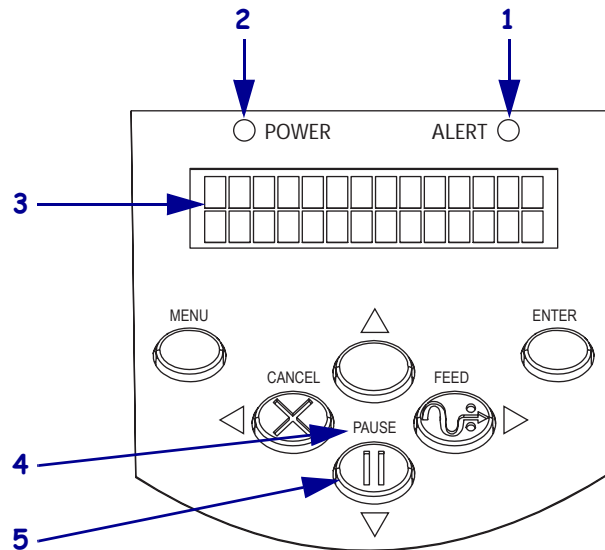


1	Bedienfeld
2	Medienklappe
3	Netzschalter (O = Aus, I = Ein)
4	Anschluss für Netzkabel

Bedienfeld

Sie finden in [Abbildung 2](#) Informationen zu den Anzeigen für den grundlegenden Betrieb und zu den Tasten, die Sie möglicherweise während des grundlegenden Betriebs drücken müssen.

Abbildung 2 • Bedienfeld

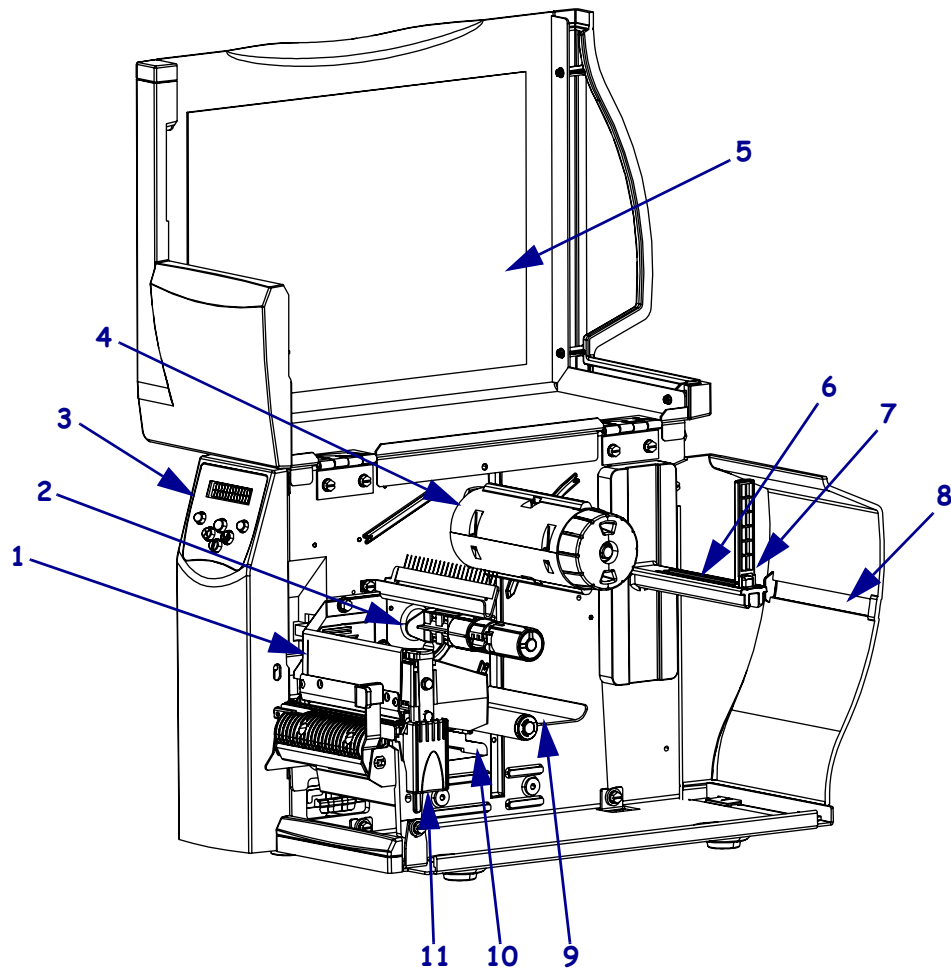


1	Warnlampe	Blinkt oder leuchtet dauerhaft, wenn ein Fehler auftritt.
2	Netzanzeige	Zeigt an, dass der Drucker eingeschaltet ist.
3	LCD	Zeigt den Betriebsstatus des Druckers an.
4	PAUSE-Anzeige	Blinkt, wenn der Drucker inaktiv ist.
5	PAUSE-Taste	Startet oder stoppt den Druckerbetrieb, wenn sie gedrückt wird.

Druckerkomponenten

Abbildung 3 zeigt die Komponenten innerhalb des Medienfachs von Ihrem Drucker. Ihr Drucker sieht abhängig von den eingebauten Komponenten möglicherweise etwas anders aus.

Abbildung 3 • S4M-Druckerkomponenten



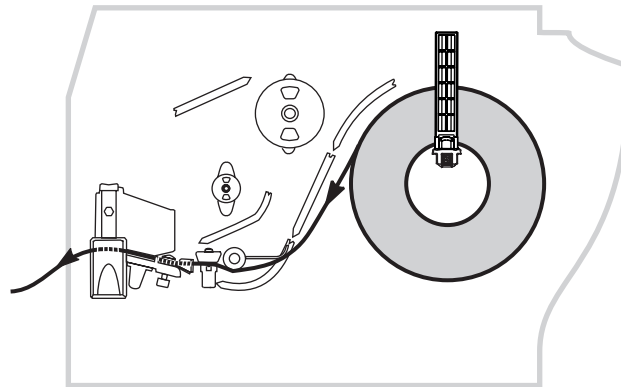
1	Druckkopfereinheit	7	Führung für die Medienzufuhr
2	Farbbandvorratsspule*	8	Schacht für gefaltete Medien
3	Bedienfeld	9	Tänzeinheit
4	Farbband-Aufwickelspule*	10	Äußere Medienrandführung
5	Medienklappe	11	Druckkopf-Freigabehebel
6	Halterung für die Medienzufuhr		

*Besteht nur bei Druckern, die die Thermotransferoption installiert haben.

Einlegen von Medien

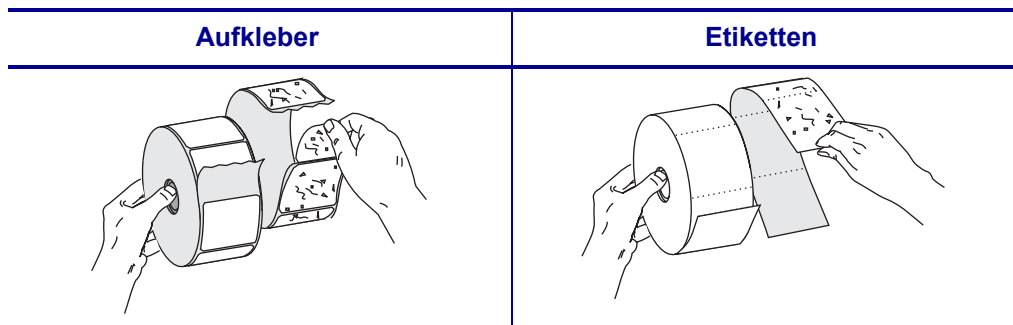
Verwenden Sie die Anweisungen in diesem Abschnitt, um Rollenmedien im Abriss-Modus einzulegen (Abbildung 4). Anweisungen zum Einlegen von gefalteten Medien oder zum Einlegen in verschiedenen Druckmodi finden Sie im *Benutzerhandbuch*.

Abbildung 4 • Abrissmodus – Medienführung

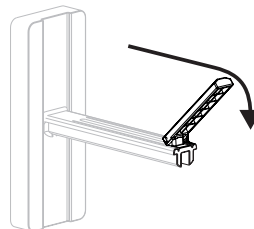


Um im Abrissmodus Rollenmedien einzulegen, führen Sie die folgenden Schritte durch:

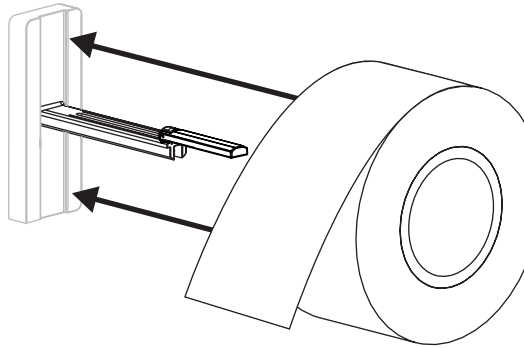
1. Entfernen und entsorgen Sie eine komplette Umdrehung von Etiketten oder Aufklebern und alle Trägermaterialien.



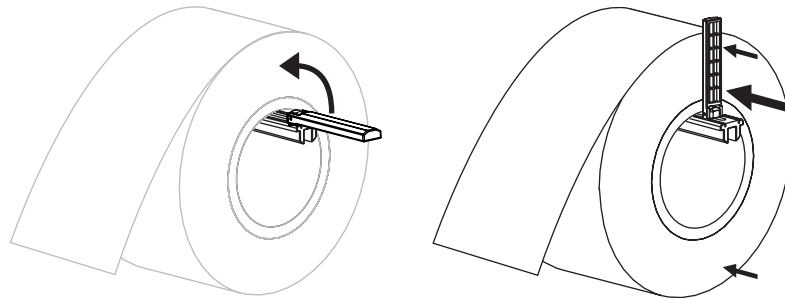
2. Klappen Sie die Führung für die Medienzufuhr nach unten.



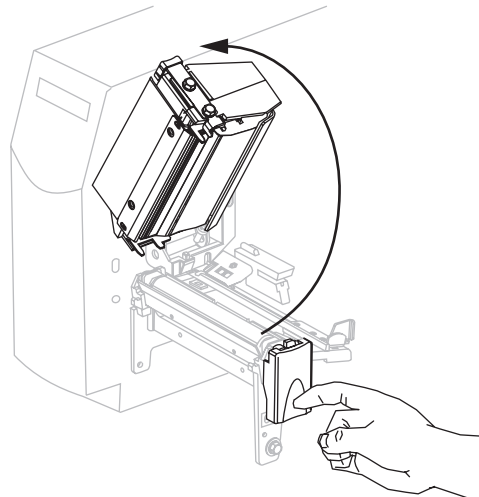
3. Positionieren Sie die Druckmedienrolle auf der Halterung für die Medienzufuhr. Drücken Sie die Rolle soweit wie möglich nach hinten.



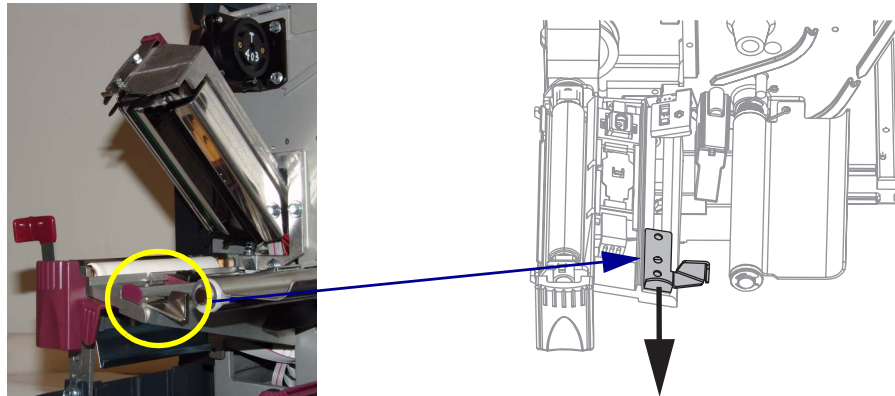
4. Klappen Sie die Führung für die Medienzufuhr nach oben, und schieben Sie sie dann so weit ein, dass der äußere Rand der Medienrolle zwar leicht berührt, aber nicht behindert wird.



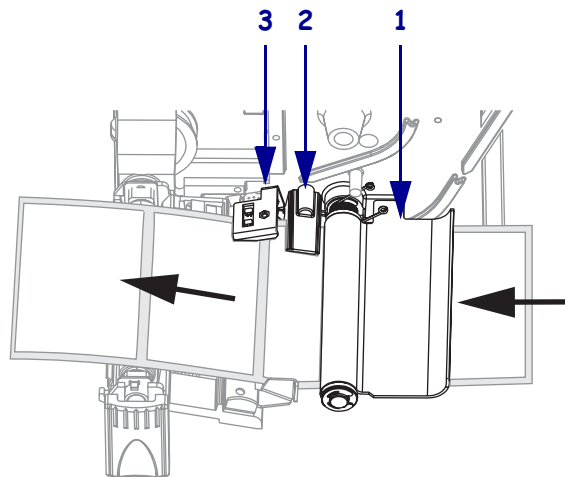
5. Betätigen Sie den Druckkopf-Freigabehebel, um die Druckkopfeinheit zu öffnen. Heben Sie den Druckkopf, bis er in der geöffneten Position einrastet.



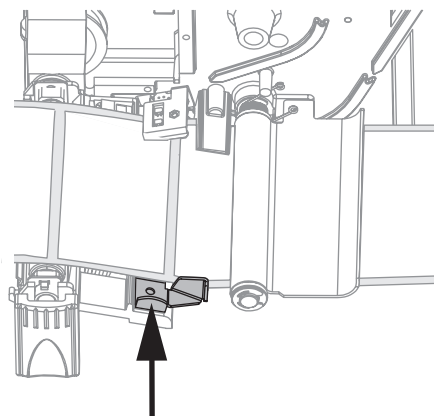
6. Ziehen Sie die Medienrandführung heraus.



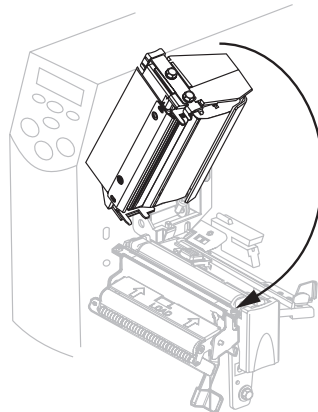
7. Führen Sie die Medien unter der Tänzeinheit hindurch (1), durch den Schacht im Emitter/Empfänger-Sensor (2) und unter den Farbbandsensor (3) hindurch. Schieben Sie die Medien an die Rückseite des Emitter/Empfänger-Sensors.



8. Schieben Sie die Medienrandführung ein, bis sie den äußeren Rand der Medienrolle berührt.



9. Schließen Sie die Druckkopfeinheit.



10. Falls der Drucker inaktiv ist (die PAUSE-Anzeige blinkt), drücken Sie PAUSE, um das Drucken zu aktivieren.

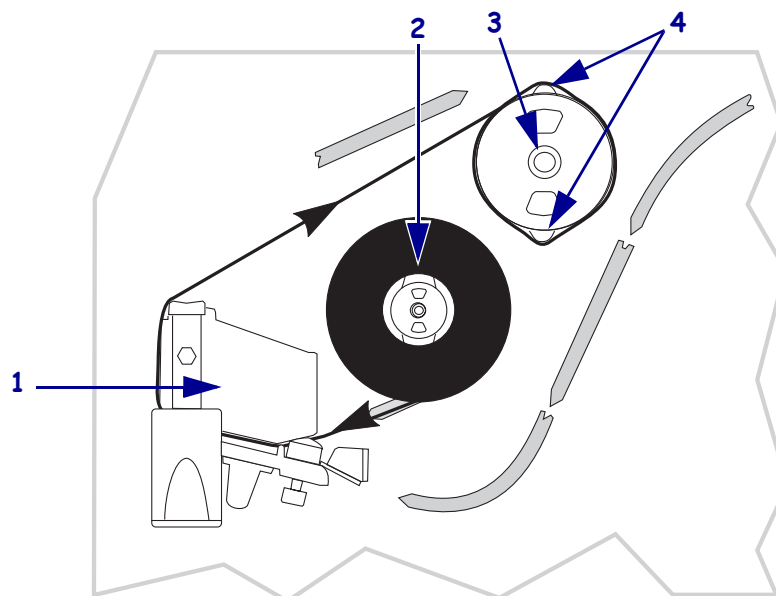
Einlegen des Farbbandes

Dieser Abschnitt bezieht sich nur auf Drucker, die die Thermotransferoption installiert haben.



Hinweis • Verwenden Sie stets Farbbänder, die breiter sind als das Medium, um den Druckkopf vor unnötigem Verschleiß zu schützen. Legen Sie für direkten Thermodruck **kein** Farbband in den Drucker ein.

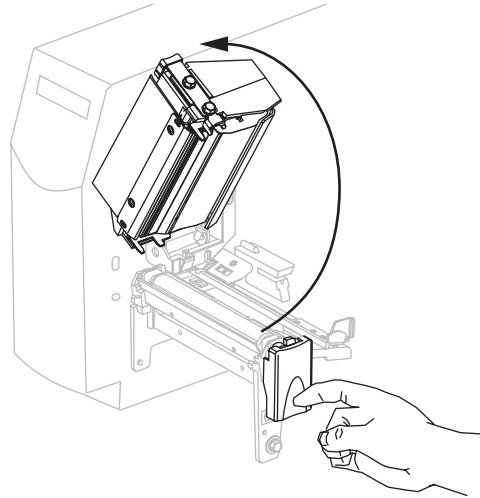
Abbildung 5 • Farbbandführung



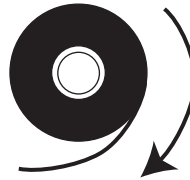
1	Druckkopfeinheit
2	Farbbandvorratsspule
3	Farbband-Aufwickelspule
4	Spannungsvorrichtung

Führen Sie zum Einlegen des Farbbandes die folgenden Schritte durch:

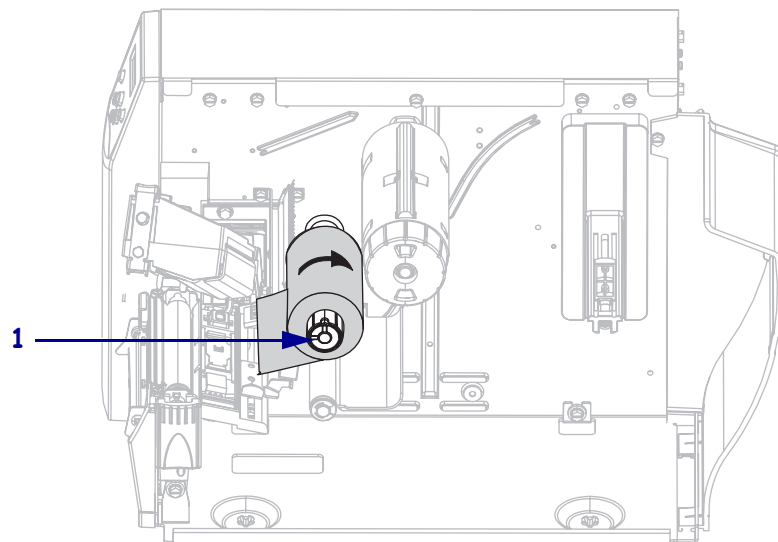
1. Betätigen Sie den Druckkopf-Freigabehebel, um die Druckkopfeinheit zu öffnen. Heben Sie den Druckkopf, bis er in der geöffneten Position einrastet.



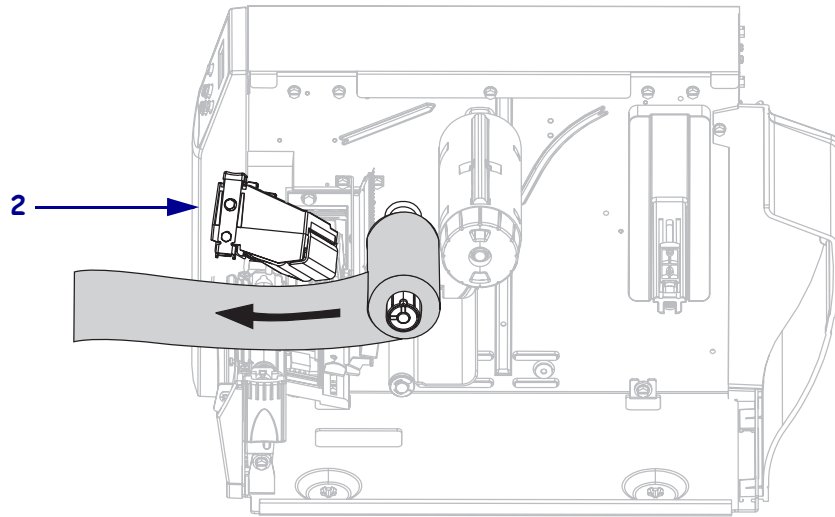
2. Drehen Sie das Farbband, indem Sie das lose Ende im Uhrzeigersinn abrollen.



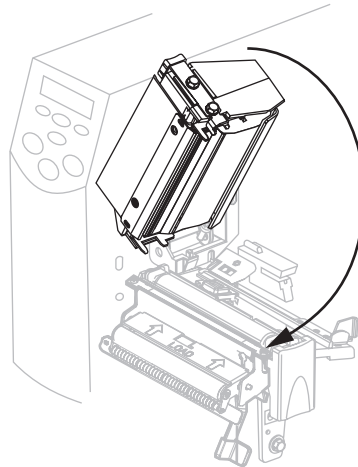
3. Platzieren Sie die Farbbandrolle auf der Farbband-Vorratsspule (1), und schieben Sie sie ganz zurück.



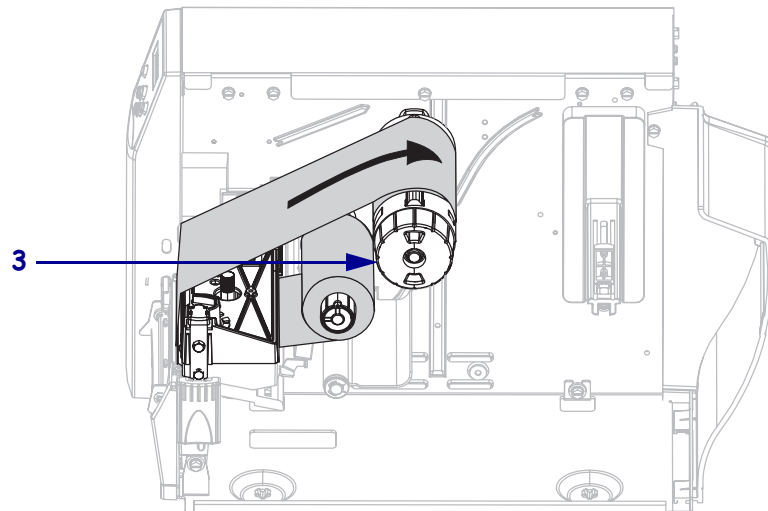
4. Führen Sie das Ende des Farbbandes unter der Druckkopfeinheit hindurch (2) und an der Vorderseite des Druckers aus dem Drucker heraus.



5. Schließen Sie die Druckkopfeinheit.



6. Wickeln Sie das Farbband im Uhrzeigersinn auf die Farbband-Aufwickelspule auf (3).

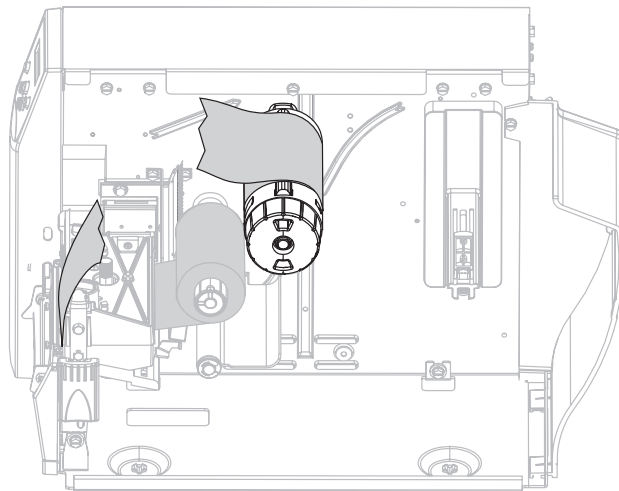


Entfernen des Farbbandes

Führen Sie zum Entfernen des verbrauchten Farbbandes die folgenden Schritte durch:

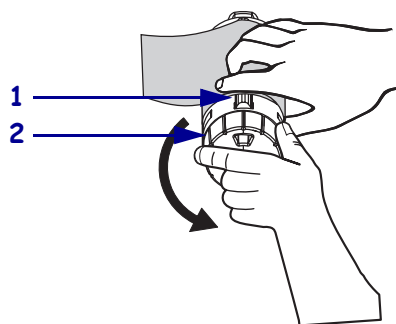
1. Wenn das Farbband noch nicht vollständig verbraucht ist, schneiden oder trennen Sie es vor der Farbband-Aufwickelspule durch.

Vorsicht • Schneiden Sie das Farbband nicht direkt auf der Farbband-Aufwickelspule durch. Dies könnte zu Beschädigungen der Spule führen.



2. Drücken Sie das Farbband gegen die Spannungsvorrichtungen der Farbband-Aufwickelspule (1). Drehen Sie gleichzeitig den Stellknopf der Farbband-Aufwickelspule im Uhrzeigersinn (2).

Die Spannungsvorrichtungen werden in der Farbband-Aufwickelspule versenkt, und das Farbband löst sich.



3. Ziehen Sie das Farbband von der Farbband-Aufwickelspule.

