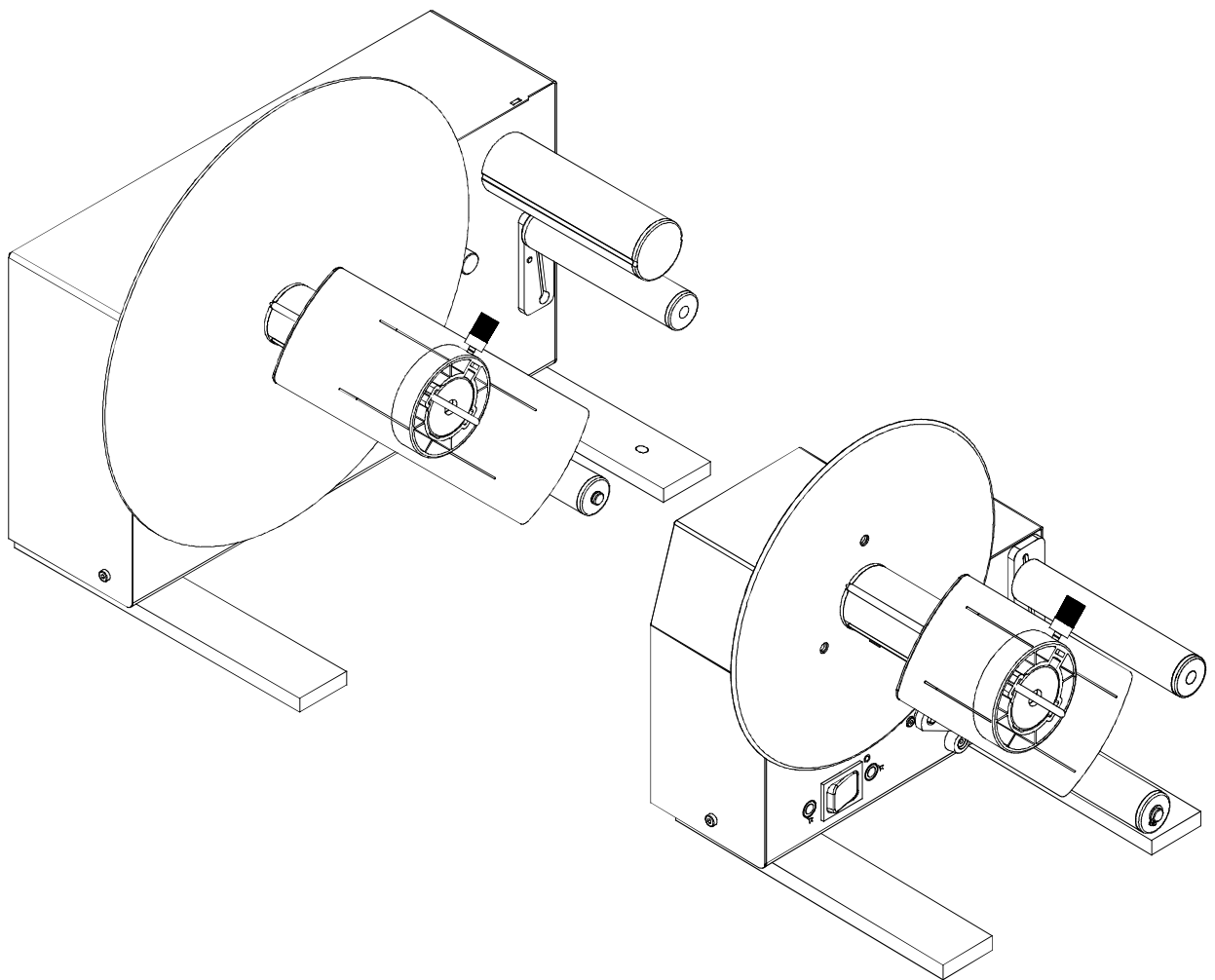


Externer Aufwickler ER4 / ER6 / ER8



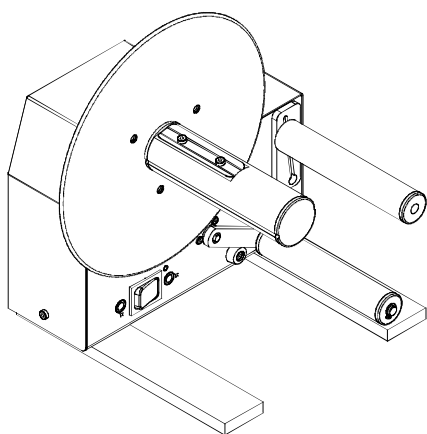
Produktbeschreibung

Die Externen Aufwickler sind Peripheriegeräte für Transferdrucker verschiedener Hersteller.

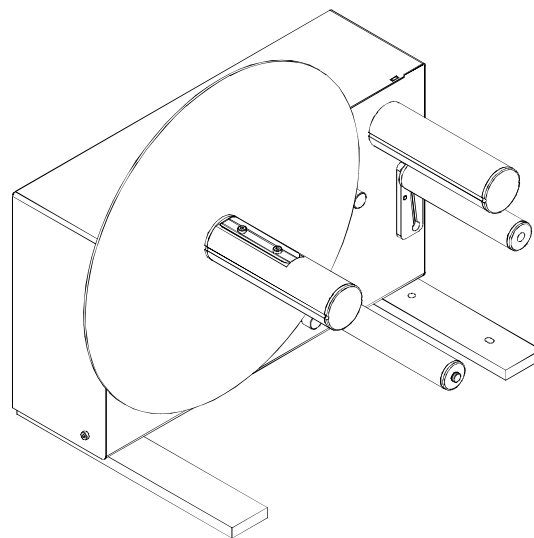
Bei der Bearbeitung großer Druckjobs ist es damit möglich, große Etikettenrollen aufzunehmen und unabhängig vom Drucker aufzuwickeln. Eine einstellbare Umlenkachse gewährleistet, dass der Etikettenstreifen horizontal von jedem Drucker in den Aufwickler geführt wird.

Gerätetypen

Gerätetyp	max. Materialbreite in mm			max. Aufwickeldurchmesser in mm	
	120	180	235	210	300
ER4 - 200	x	-	-	x	-
ER6 - 200	-	x	-	x	-
ER8 - 200	-	-	x	x	-
ER4 - 300	x	-	-	-	x
ER6 - 300	-	x	-	-	x
ER8 - 300	-	-	x	-	x



Typ ERx - 200



Typ ERx - 300

Technische Daten

Materialbreite	ER4 : bis 120 mm ER6 : bis 180 mm ER8 : bis 235 mm																												
Aufwickeldurchmesser	ERx - 200 : max. 210 mm ERx - 300 : max. 300 mm																												
Kerndurchmesser	40 mm auf Wickelachse 40 mm auf Pappkern 76 mm auf Pappkern über Adapter																												
Wickelgeschwindigkeit	max. 300 mm/s																												
Etikettenwicklung	Etikett außen-/innenliegend																												
Betriebstemperatur	10 bis 35°C bei Luftfeuchtigkeit 30 bis 85% nicht kond.																												
Lager- und Transporttemperatur	-20 bis 50°C bei Luftfeuchtigkeit 10 bis 85% nicht kond.																												
Abmessungen des Aufwicklers	<table><thead><tr><th></th><th>Höhe mm</th><th>Breite mm</th><th>Tiefe mm</th></tr></thead><tbody><tr><td>ER4 - 200 :</td><td>280</td><td>260</td><td>270</td></tr><tr><td>ER6 - 200 :</td><td>280</td><td>320</td><td>270</td></tr><tr><td>ER8 - 200 :</td><td>280</td><td>375</td><td>270</td></tr><tr><td>ER4 - 300 :</td><td>350</td><td>280</td><td>390</td></tr><tr><td>ER6 - 300 :</td><td>350</td><td>340</td><td>390</td></tr><tr><td>ER8 - 300 :</td><td>350</td><td>395</td><td>390</td></tr></tbody></table>		Höhe mm	Breite mm	Tiefe mm	ER4 - 200 :	280	260	270	ER6 - 200 :	280	320	270	ER8 - 200 :	280	375	270	ER4 - 300 :	350	280	390	ER6 - 300 :	350	340	390	ER8 - 300 :	350	395	390
	Höhe mm	Breite mm	Tiefe mm																										
ER4 - 200 :	280	260	270																										
ER6 - 200 :	280	320	270																										
ER8 - 200 :	280	375	270																										
ER4 - 300 :	350	280	390																										
ER6 - 300 :	350	340	390																										
ER8 - 300 :	350	395	390																										
Gewicht	ER4 - 200 : 5,0 kg ER6 - 200 : 5,3 kg ER8 - 200 : 5,6 kg ER4 - 300 : 6,0 kg ER6 - 300 : 6,3 kg ER8 - 300 : 6,6 kg																												
Betriebsspannung	110 - 240 V~ / 50 - 60 Hz																												